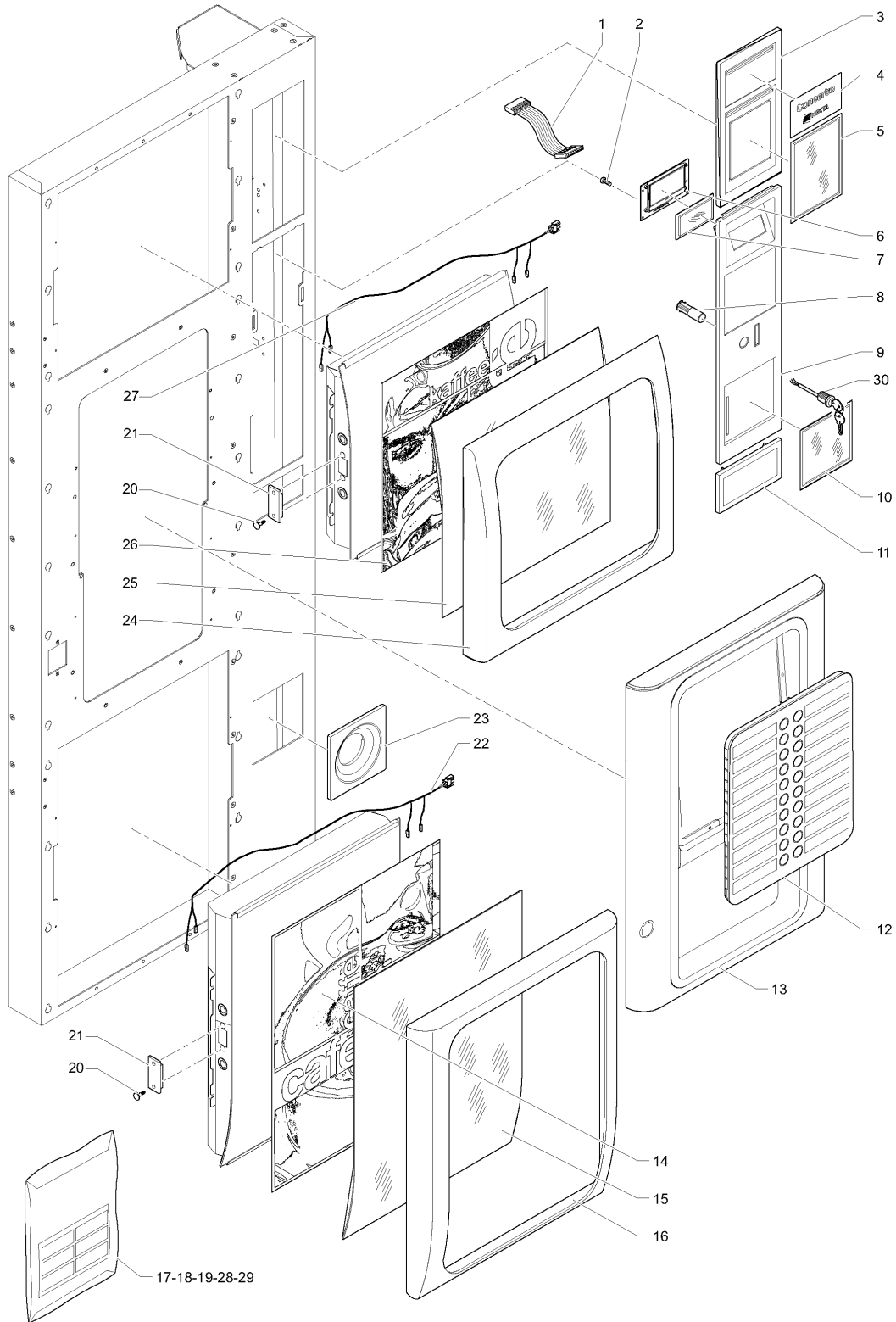
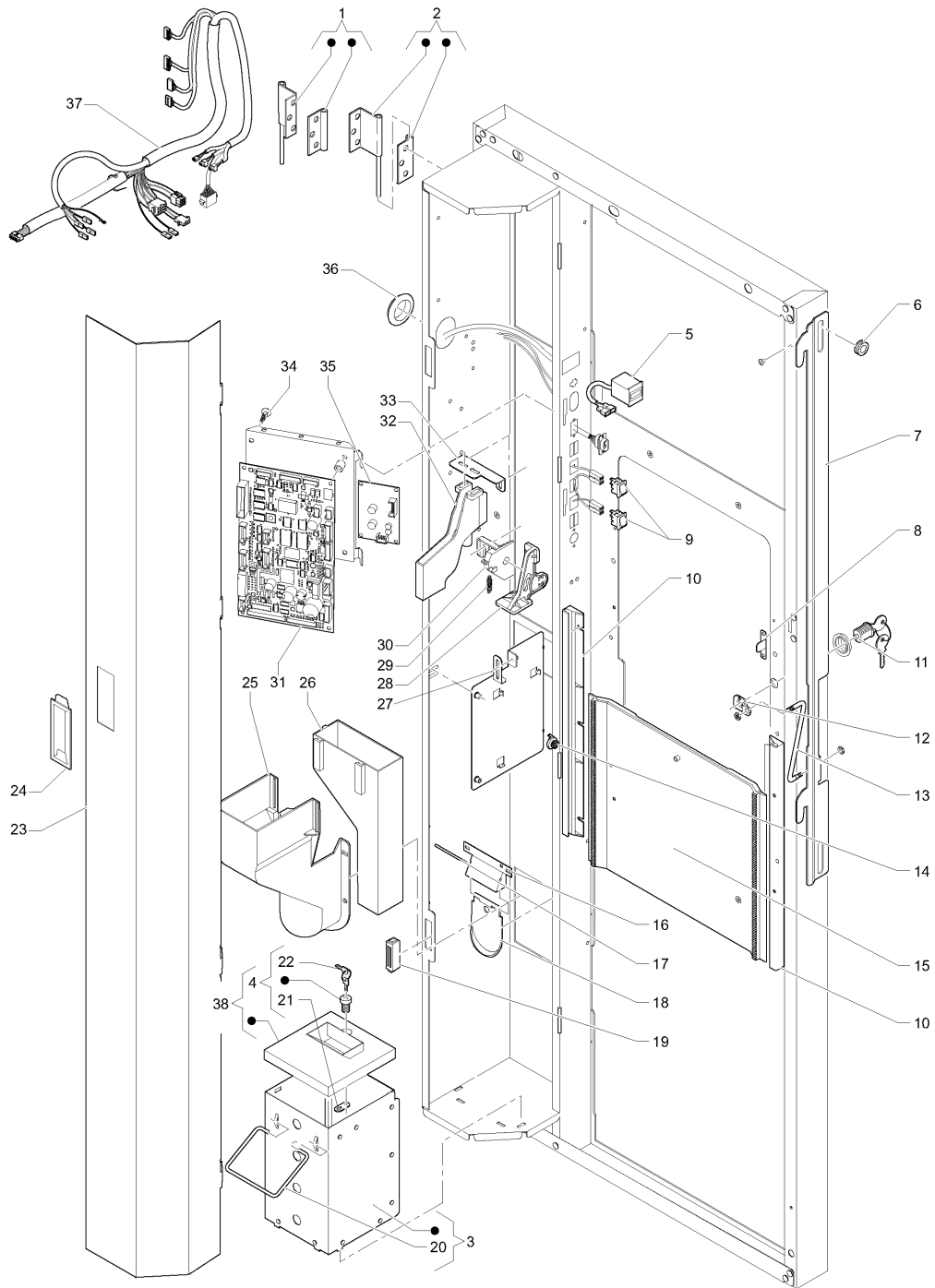


## **CONCERTO - 220V 50HZ**

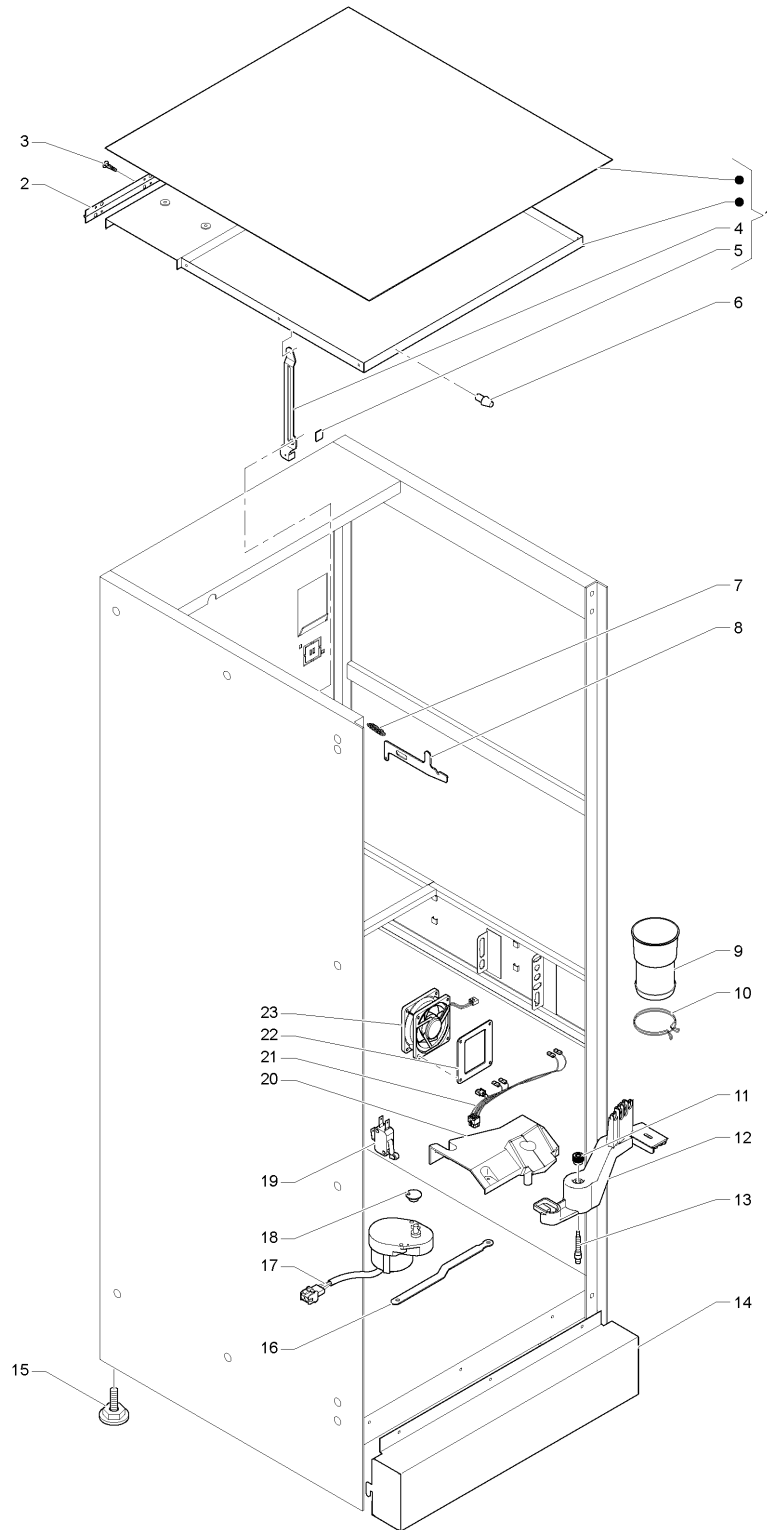


---

	<b>Référence</b>	<b>Description</b>	<b>Notes</b>
1	253920	CÂBLAGE AFFICHEUR	
2	255724	VIS TARAUDEUSE 4X8	
3	255678	CARREAU SUPERIEUR	
4	255807	PLAQUE LOGO CONCERTO	
5	255681	PORTE PLAQUETTE LECTEUR	
6	255688	AFFICHEUR GRAPHIQUE	
7	255679	VITRE AFFICHEUR	
8	0V4264	BOUTON RESTITUTION MONNAIE	
9	255797	SUPPORT AFFICHEUR	
10	255799	PORTE-PLAQUETTE INTRODUCTION PIECES	
11	255798	BOUCHON SERRURE	
12	255834	CLAVIER TOUCH	
13	255833	PLAQUETTE CENTRALE PORTE	
14	255806	PANNEAU PHOTOGRAPHIQUE INFERIEUR	
15	255804	PANNEAU TRANSPARENT INFERIEUR	
16	255796	PLAQUETTE INFERIEURE PORTE	
17	255808	PLAQUES PRODUITS -IT-	
18	0V3367	ETIQUETTES PRIX EURO 0.01	
19	255683	PLAQUETTE INSTRUCTIONS	
20	097298	AGRAFE FASTEX	
21	255723	GROUPE DEL	
22	255818	CABLAGE DIODES INFERIEURES	
23	255680	CADRE RECUPERATION MONNAIES	
24	255795	PLAQUETTE SUPERIEURE PORTE	
25	255803	PANNEAU TRANSPARENT SUPERIEUR	
26	255805	PANNEAU PHOTOGRAPHIQUE SUPERIEUR	
27	255817	CABLAGE DIODES SUPERIEURES	
28	256525	PLAQUETTES PRODUITS -E-	
29	256520	PLAQUETTES PRODUITS -F-	
30	099743	INTERRUPTEUR FREE VEND	

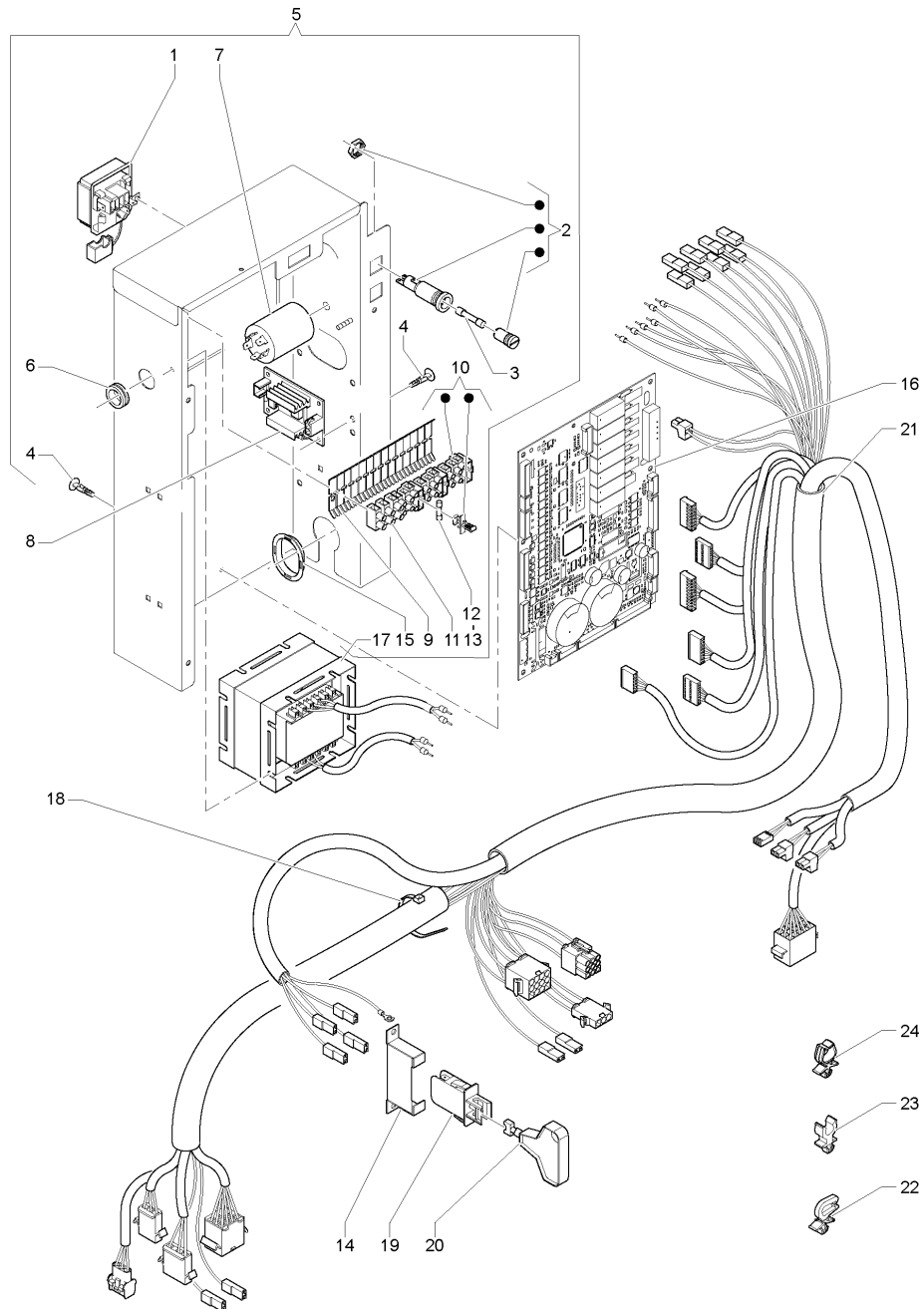


	<b>Référence</b>	<b>Description</b>	<b>Notes</b>
1	0V3675	CHARNIERE GAUCHE PORTE	
2	0V3674	CHARNIERE DROITE PORTE	
3	0V3687	CAISSE A MONNAIE	
4	090861	SERRURE TYPE K	
5	0V2284	COMPTEUR 24 VOLT	
6	0V2047	ENTRETOISE TIGE DE SERRURE	
7	255770	BARRE FERMETURE PORTE	
8	0V3646	ACTIONNEUR INTERRUPTEUR PORTE	
9	097807	POUSSOIR	
10	0V3703	GUIDE PORTILLON	
11	099905	SERRURE RIELDA	
12	0V4217	VERROU SERRURE	
13	250494	PIVOT DE FERMETURE	
14	255782	RALENTISSEUR PORTILLON	
15	255800	PORTILLON LOGEMENT DISTRIBUTION	
16	097455	EQUERRE DE VOLET DE RETOUR MONN	
17	093891	AXE	
18	093890	VOLET	
19	250182	AIMANT	
20	0V3652	POIGNEE CAISSE A MONNAIE	
21	098551	VERROU	
22	092218	CLEF KOOO	
23	253415	COUVERTURE CAISSON	
24	0V3659	POIGNEE	
25	0V4263	DESCENTE RECUPERATION MONNAIE NOIRE	
26	0V3708	DESCENTE ENCAISSEMENT MONNAIE	
27	0V3648	ARRET MONNAYEUR	
28	0V3704	LEVIER DE RESTITUTION MONNAIE	
29	987839	RESSORT DE RAPPEL	
30	0V3706	SUPPORT LEVIER	
31	253924	PLATINE CPU	
32	0V3705	DESCENTE INTRODUCTION MONNAIE	
33	0V3647	SUPPORT DESCENTE INTRODUCTION MONNAIE	
34	097175	ENTRETOISE DE PLATINE	
35	255471	FICHE REGULATEUR COURANT	
36	093916	PASSE-CABLE OVALE	
37	255810	CABLAGE PORTE	
38	256526	GR.COUCVERCLE CAISSE MONNAIE	



---

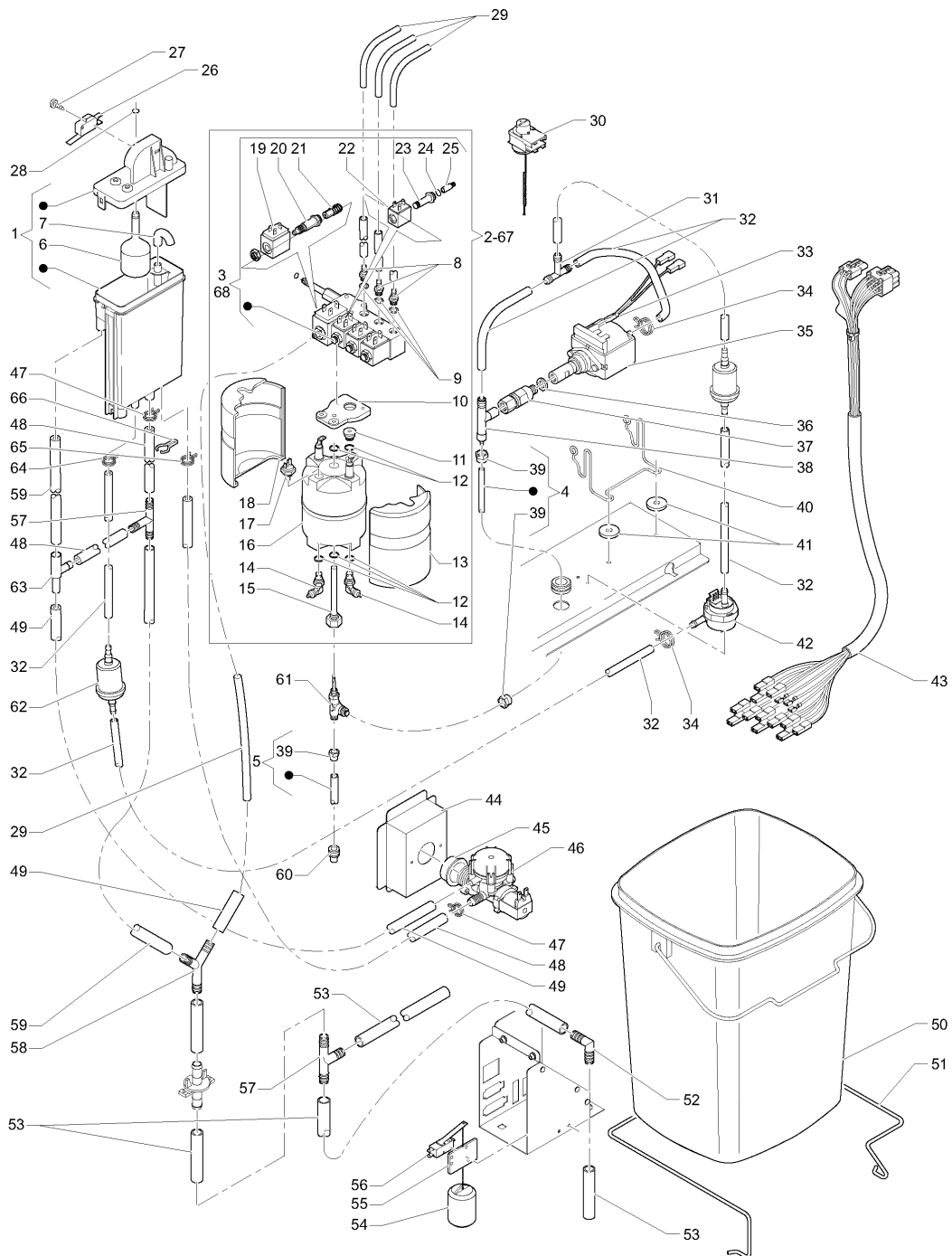
	<b>Référence</b>	<b>Description</b>	<b>Notes</b>
1	256241	CIEL OUVRABLE	
2	255823	CHARNIERE CIEL	
3	255028	VIS AUTO-TARAUDEUSE 3.9X9.5	
4	256242	TIGE FERMETURE CIEL	
5	298165	CAPUCHON PVC VERT	
6	252953	AXE D'ARRET DE SOMMET	
7	099616	RESSORT	
8	255771	EQUERRE DE BLOCAGE PORTE	
9	0V3698	TUBE DE VIDANGE PASTILLES	
10	094048	CLIP	
11	093828	ECROU MOLETTE	
12	0V4226	BRAS TRANSLATEUR BECS DE DISTRIB.	
13	0V3655	PIVOT DE ROTATION BRAS	
14	255830	GROUPE COUVRE-PIEDS	
15	252124	KIT 4 PIEDS	
16	255769	BARRE MOUVEMENT BUSES	
17	255820	MOTEUR BUSES	
18	251519	MANIVELLE	
19	0V1931	MICROINTERRUPTEUR "UL"	
20	255779	PROTECTION MOUVEMENT BUSES	
21	255814	CABLAGE GROUPE BUSES	
22	253997	JOINT ADHESIF VENTILATEUR	
23	251867	VENTILATEUR 12 VCC	





---

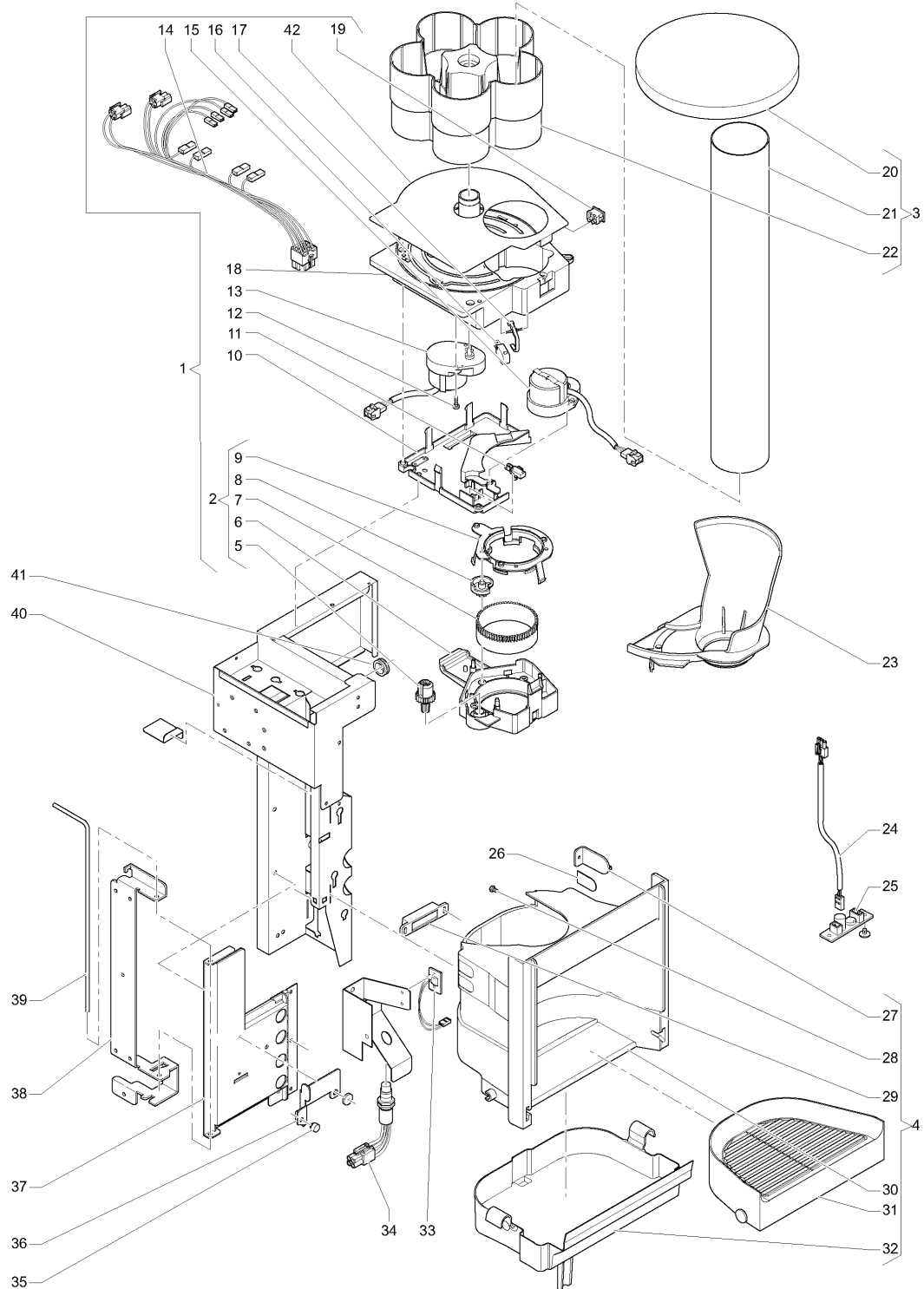
	<b>Référence</b>	<b>Description</b>	<b>Notes</b>
1	098796	PLAQUE DE JONCTION	
2	254852	PORTE-FUSIBLES	
3	095636	FUSIBLE 15 A	
4	097175	ENTRETOISE DE PLATINE	
5	255822	GROUPE TABLEAU ELECTRIQUE	
6	093312	PASSE-CABLE DE 12MM ART. 46	
7	0V3512	FILTRE POUR RESEAU	
8	0V2143	PLATINE DE CONTROLE CHAUDIERE	
9	097242	SOUS-BORNIER	
10	097241	BORNIER 3 POLES AVEC SUPPORT	
11	098793	PLAQUE DE JONCTION 5P AVEC PORTE-FUSIBLE	
12	098170	FUSIBLE T6.3AMP	
13	097097	FUSIBLE 2 AMP.5X20	
14	254850	SUPPORT INTERRUPTEUR	
15	093916	PASSE-CABLE OVALE	
16	255310	CARTE MISES EN OEUVRE	
17	255302	TRANSFORMATEUR	
18	090148	AGRAFE	
19	097796	INTERRUPTEUR	
20	0V1654	CLEF D'INTERRUPTEUR	
21	255809	CABLAGE GENERAL -ES-	
22	098459	FIXE-CABLE	
23	098484	FERME-TUYAU	
24	252968	ARRET CABLE	



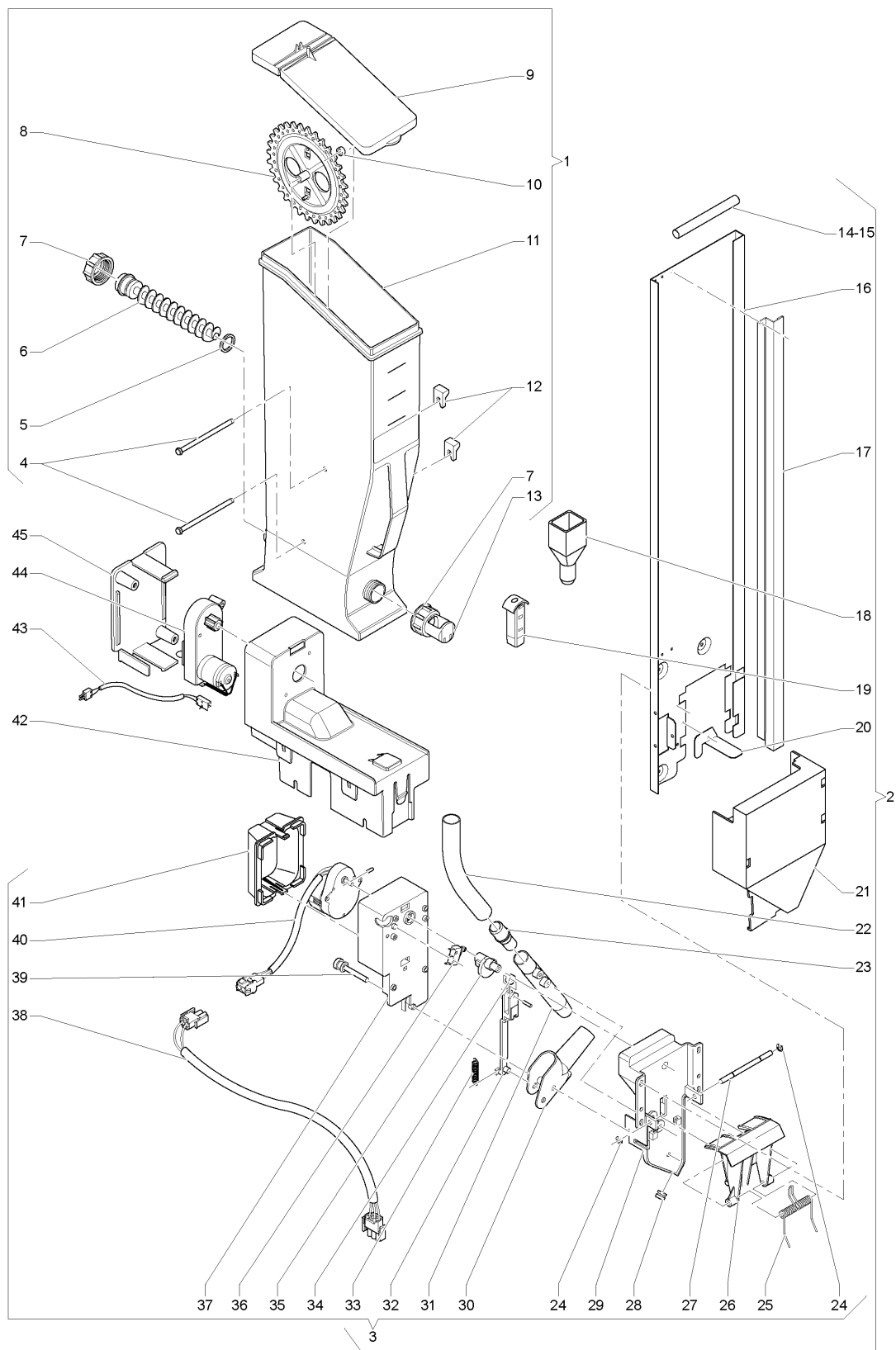
	<b>Référence</b>	<b>Description</b>	<b>Notes</b>
1	0V1133	AIR BREAK COMPLET	
2	255835	GROUPE CHAUDIERE 1500W 230V	
3	255249	GROUPE 4EV + LANCE	
4	255824	TUBE POMPE CHAUDIERE	
5	255825	TUBE EVACUATION CHAUDIERE	
6	0V1126	FLOTTEUR AIR-BREAK	
7	0V1749	RACCORD EAU/AIR-BREAK	
8	099012	RACCORD PORTE-CAOUTCHOUC	
9	094594	JOINT OR 2031	
10	255772	PLAQUETTE DE CONDUCTION	
11	255774	RACCORD SORTIE CHAUDIERE	
12	251556	JOINT OR 2037	
13	255789	COQUILLE ISOLANTE FEMELLE	
14	255777	RACCORD 1/8G "L" PIVOTANT	
15	255776	RACCORD	
16	255832	CHAUDIERE AVEC RESISTANCE 1500W	
17	255248	SONDE TEMPERATURE	
18	255790	COQUILLE ISOLANTE MALE	
19	255571	BOBINE CAFE	
20	099105	CHEMINEE ELECTROVANNE CAFE'	
21	097472	NOYAU D'E.V. 3 VOIES -VITON-	
22	257106	BOBINE SOLUBLES 10W	
23	0V1953	CHEMINEE ELECTROVANNE SOLUBLES M13X0.5	
24	099059	JOINT DE MANCHON DE VANNE	
25	099058	NOYAU E.V. SOLUBLES	
26	0V1141	MICROINTERRUPTEUR	
27	255029	VIS M4X10	
28	090421	JOINT OR 2025	
29	097529	TUYAU SILICONE 3X6 BRUN	
30	256249	THERMOST. A CAPILLAIRE LM8 140°C	
31	094231	RACCORD EN T	
32	097510	TUYAU SILICONE 5X9 BRUN	
33	098815	PROTECTION THERMIQUE 90 DEGRE	
34	094329	CLIP	
35	098760	POMPE (VIBRATION)	
36	251143	RONDELLE EN ALUMINIUM	
37	099101	SOUPAPE UNIDIRECTIONNELLE	
38	098764	BY-PASS POMPE (12 BAR)	
39	099107	ECROU	
40	0V0191	SUPPORT POMPE	
41	093091	AMORTISSEUR POMPE	
42	098707	COMPTEUR VOLUMETRIQUE	
43	255816	CABLAGE CHAUDIERE -ES-	
44	255446	SUPPORT EV. ARRIVEE EAU	
45	099815	BOUCHON	
46	097383	ELECTROVANNE ENTREE EAU 220V -2.5L/MIN-	

---

	<b>Référence</b>	<b>Description</b>	<b>Notes</b>
47	095515	AGRAFE DE TUYAU FLEXIBLE DIAM. 14	
48	097685	TUYAU SILICONE BRUN 7.5X12	
49	097512	TUYAU SILICONE 6X12 BRUN	
50	254569	SEAU MARCS BLEU	
51	0V3653	ARRET SEAU	
52	255107	RACCORD L D.14MM	
53	093628	TUYAU	
54	094294	FLOTTEUR	
55	090681	PLAQUETTE ISOLANTE	
56	252585	MICROCOMMUTATEUR	
57	096552	RACCORD	
58	093959	RACCORD Y	
59	097515	TUYAU SILICONE 10X16 BRUN	
60	251847	ENCLENCHEMENT RAPIDE DIAM. 6	
61	255085	RACCORD 1/8	
62	097435	FILTRE D'EAU COMPTEUR VOLUMETRIQUE	
63	094185	RACCORD ANTI CONDENSATION	
64	097002	AGRAFE DE TUBE FLEXIBLE	
65	097122	AGRAFE DE TUBE FLEXIBLE	
66	093957	CLIP	
67	256522	GR. CHAUDIERE 5EV	
68	256521	GRUPPE 5EV+BUSE	

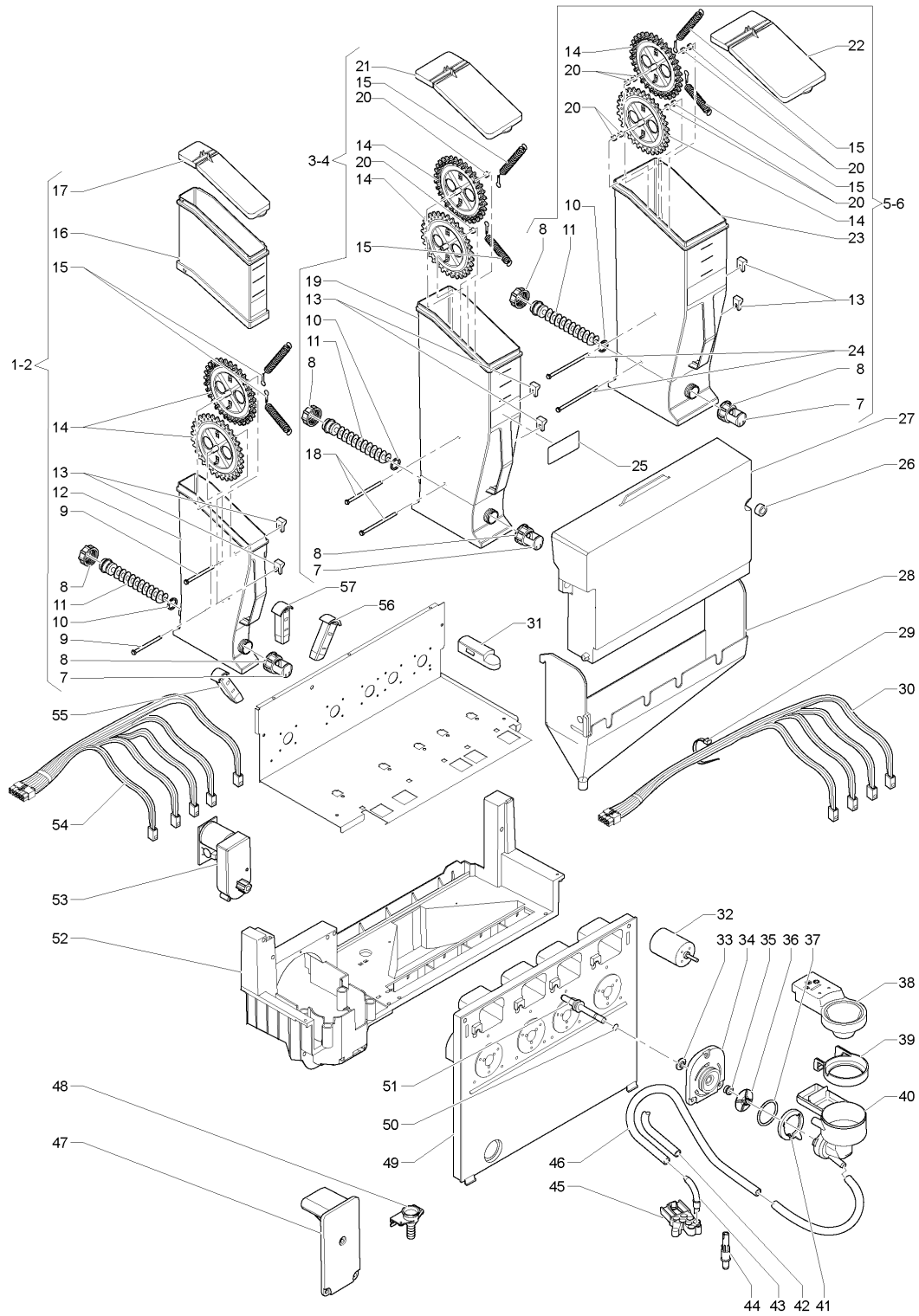


	<b>Référence</b>	<b>Description</b>	<b>Notes</b>
1	254077	DISTRIBUTEUR GOBELETS D.70-71	
2	0V4187	DECLenchement GOBELETS 70/71	
3	0V3679	CONTENEUR DE GOBELETS	
4	255831	GROUPE LOGEMENT DISTRIBUTION	
5	0V3697	ENGRENAGE MICRO	
6	0V3695	SUPPORT	
7	098477	ANNEAU DENTE	
8	098305	HELICE DISTRIBUTION GOBELET 70-71	
9	0V3696	BAGUE ESCARGOTS	
10	0V3694	SUPPORT MICRO-INTERRUPTEUR MOTEUR	
11	0V1931	MICROINTERRUPTEUR "UL"	
12	987628	VIS EJOT-PT 30X8	
13	0V3672	MOTO-REDUCTEUR	
14	254049	CABLAGE GROUPE DE GOBELETS	
15	255251	MOTOREDUCTEUR 3RPM 230V-50HZ	
16	092439	MICRO INTERRUPTEUR	
17	0V2548	LEVIER POUR MICRORUPTEUR	
18	0V3693	BASE GOBELETS	
19	097807	POUSSOIR	
20	0V3658	COUVERCLE CONTENEUR GOBELETS	
21	099415	COLONNE A GOBELETS	
22	0V4107	BASE CONTENEUR	
23	250195	TOBOGGAN A GOBELETS NOIR 70/71	
24	254050	CABLAGE LAMPE OUVERTURE DE DISTRIBUTION	
25	253945	PLATINE ALIMENTATION LED	
26	254208	ETIQUETTE CATADIOPTRIQUE	
27	0V3717	VITRE	
28	096977	BOUTON MOLETE	
29	097508	AIMANT DE FERMETURE	
30	255801	DOS LOGEMENT DISTRIBUTION	
31	255802	GRILLE LOGEMENT DISTRIBUTION	
32	255781	BASSINE LOGEMENT DISTRIBUTION	
33	254052	LED LUMIERE COMPARTIMENT	
34	254057	PHOTOCELLULE 90° CABLEE	
35	092738	BUTEE CAOUTCHOUC	
36	0V3649	LEVIER ARRET CONSOLE	
37	0V3685	CHARNIERE DOUBLE	
38	0V3641	SUPPORT CHARNIERE	
39	0V3654	AXE DE POINT D'APPUI	
40	0V3684	CONSOLE CUP STATION	
41	093916	PASSE-CABLE OVALE	
42	255240	COUVERTURE DECROCHAGE GOBELETS	



	<b>Référence</b>	<b>Description</b>	<b>Notes</b>
1	255836	RECIPIENT 4.5 L SUCRE	
2	255827	GR. DISTR. SUCRE-PALETTES	
3	255826	GR. CORPS DISTR. SUCRE/PALETTES	
4	254093	AXE ROUE RECIPIENT 4.5L	
5	251962	JOINT OR 14	
6	254085	VIS TRANSPORTEUSE PAS 30	
7	254090	BAGUE RECIPIENT	
8	254087	ROUE DENTEE	
9	254583	COUVERCLE RECIPIENT SUCRE 4.5L	
10	254094	ENTRETOISE	
11	254562	ENVELOPPE DE RECIPIENT DE SUCRE	
12	254089	PIVOT ARRETE	
13	254086	EMBOUT POU DRES	
14	090203	AXE POUR PALETTE L=95	
15	099720	AXE POUR PALETTE L=105	
16	0V3636	COLONNE PALETTES 90/115	
17	0V3640	TIGE SELECTION PALETTES	
18	255788	PIPETTE SUCRE CUP STATION	
19	253994	CONVOYEUR POU DRES CENTRAL	
20	0V3830	EQUERRE GUIDE PALETTES	
21	0V3022	DESCENTE PALETTES	
22	098719	TUYAU PVC 14X19(LE METRE)	
23	099375	EMBAYAGE TUYAU	
24	091959	CLIP	
25	099602	RESSORT	
26	099610	LEVIER	
27	098352	PIVOT EJECTEUR PALETTES	
28	098853	PASSE-CABLE	
29	099607	CORPS	
30	099721	BEC SUCRE	
31	098356	TUYAU SUCRE	
32	099605	TIGE	
33	099616	RESSORT	
34	099604	ROULETTE	
35	099606	CAMME	
36	096355	MICRORUPTEUR -UL -	
37	099608	SUPPORT	
38	255815	CABLAGE DISTRIBUTEUR PALETTES	
39	0V2949	PIVOT BEC DE DISTRIB. SUCRE	
40	255314	MOTOREDUCTEUR PALETTES	
41	255778	PROTECTION MOTEUR DECROCHAGE SUCRE	
42	254535	CONSOLE RECIPIENT	
43	254550	CABLAGE DOSEUR SUCRE	
44	254553	MOTOREDUCTEUR	
45	254545	COUVERCLE COMPARTEMENT MOTEUR	

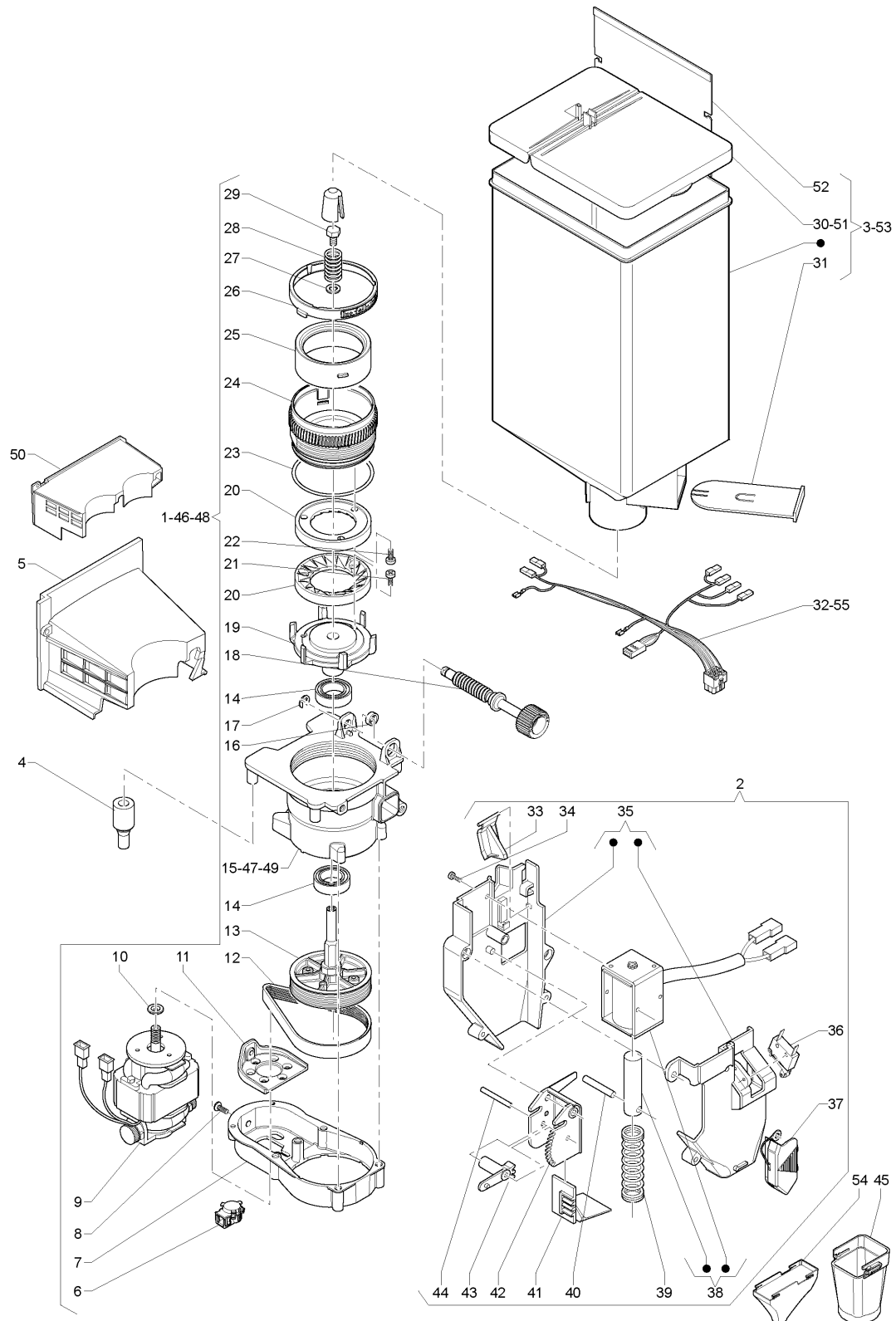




	<b>Référence</b>	<b>Description</b>	<b>Notes</b>
1	254073	CONTENEUR 2.5L -1 ROUE-	
2	254574	CONTENEUR 2.5L 2 ROUES 2 RESSORT	
3	254074	CONTENEUR 4.5L -1 ROUE-	
4	254215	CONTENEUR 4.5L -2 ROUES-2 RESSORT-	
5	254075	CONTENEUR 6L -2 ROUES-2 RESSORT-	
6	254214	CONTENEUR 6L -1 ROUE-	
7	254086	EMBOUT POWDRES	
8	254090	BAGUE RECIPIENT	
9	254088	AXE ROUE RECIPIENT 2.5L	
10	251962	JOINT OR 14	
11	254085	VIS TRANSPORTEUSE PAS 30	
12	254082	ENVELOPPE DE RECIPIENT INFERIEUR 2.5L	
13	254089	PIVOT ARRETE	
14	254087	ROUE DENTEE	
15	254419	RESSORT POUR BATTEUR	
16	254084	ENVELOPPE DE RECIPIENT SUPERIEUR 2.5L	
17	254083	COUVERCLE RECIPIENT 2.5L	
18	254093	AXE ROUE RECIPIENT 4.5L	
19	254091	ENVELOPPE DE RECIPIENT 4.5L	
20	254094	ENTRETOISE	
21	254092	COUVERCLE RECIPIENT 4.5L	
22	254096	COUVERCLE RECIPIENT 6L	
23	254095	ENVELOPPE DE RECIPIENT 6L	
24	254097	AXE ROUE RECIPIENT 6L	
25	097502	ETIQUETTE GROUPE CONTAINER SOLUBLES	
26	0V3126	AIMANT	
27	255784	PROTECTION MIXER	
28	255780	BASSINE MIXER	
29	090148	AGRAFE	
30	255812	CABLAGE BATTEURS MOTORISES	
31	254719	ARRET DU RECIPIENT RECHAUFFEUR	
32	254842	MOTEURMELANGEUR	
33	298097	BAGUE DE REJET	
34	255821	BRIDE MIXER	
35	298098	BAGUE EN V	
36	253991	VENTILATEUR MIXEUR	
37	253985	JOINT OR 3137	
38	255792	COUVERCLE MIXER	
39	255284	ANNEAU MIXER	
40	255791	CORPS MIXER	
41	253998	MANCHON MIXEUR	
42	254566	TUYAU SILICONE 3X6 -BLEU-	
43	254822	BUSE BLEU	
44	254400	BEC DE DISTRIBUTION CAFE BLEU	
45	250163	SUPPORT DE BECS DE DISTRIBUTION	
46	254565	TUYAU SILICONE 5X9 -BLEU-	

---

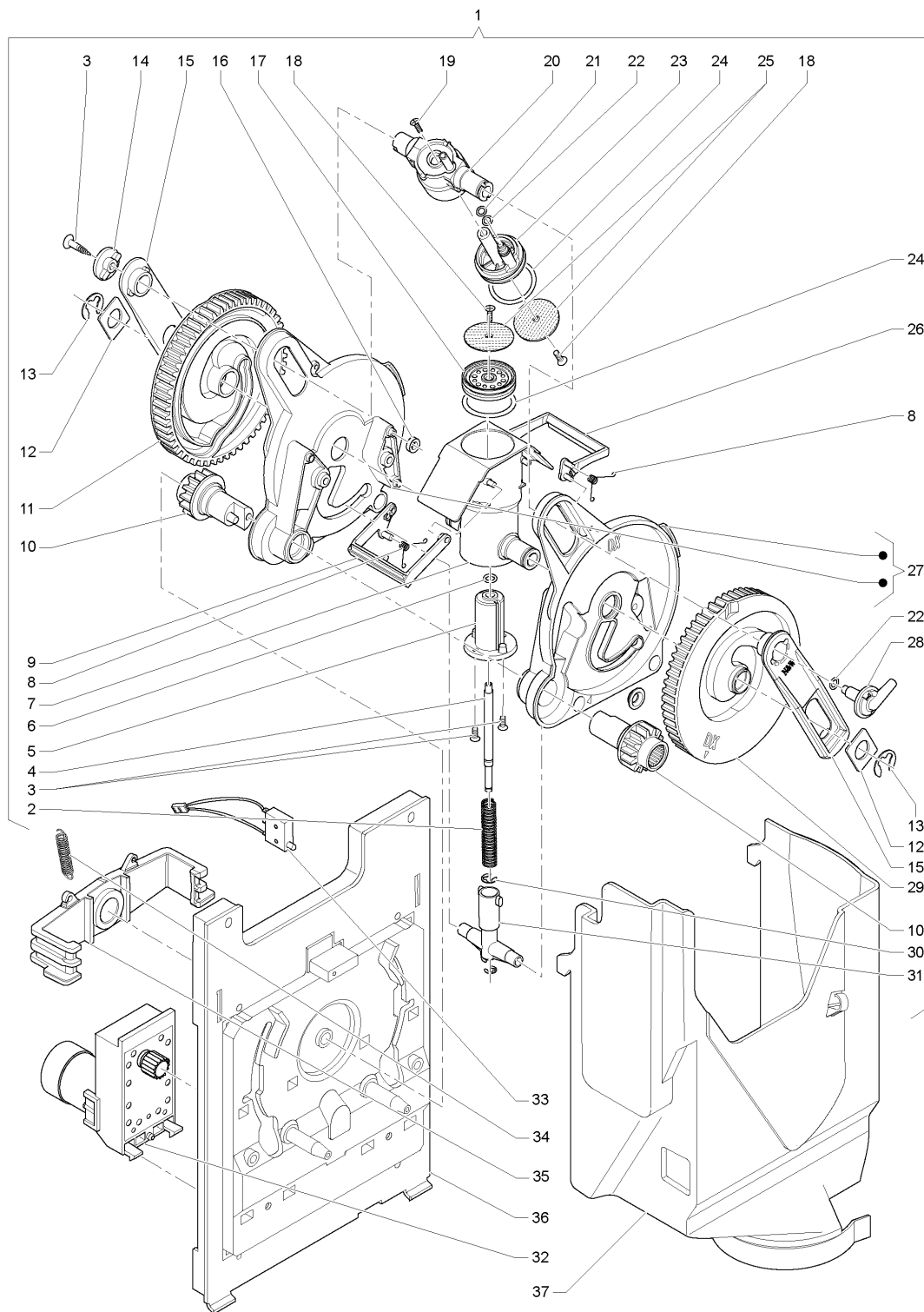
	<b>Référence</b>	<b>Description</b>	<b>Notes</b>
47	254001	BOUCHON MIXER	
48	250468	ENTONNOIR DE CUVETTE	
49	255793	PLAQUE FRONTALE MIXER	
50	253984	JOINT OR 2021	
51	255787	BUSE MIXER D=2.3 9-11CC	
52	255794	SUPPORT MOULIN A CAFE-RECIPIENTS	
53	254058	MOTEURDOSEUR BITRON	
54	255811	CABLAGE DOSEURS -ES-	
55	253995	CONDUIT POUURES DROIT	
56	253996	CONDUIT DE POUURES GAUCHE	
57	253994	CONVOYEUR POUURES CENTRAL	



	<b>Référence</b>	<b>Description</b>	<b>Notes</b>
1	255243	MOULIN A TEMPS	
2	254424	DOSEUR CAFE	
3	0V3681	CONTENEUR CAFE	
4	099484	PIECE CAOUTCHOUC	
5	255786	PROTECTION MOTEUR MOULIN A CAFE	
6	251778	FICHE AVEC CAPTEUR	
7	298147	CORPS REDUCTEUR	
8	298143	VIS M5X16	
9	255247	MOTEUR MOULIN	
10	254843	RONDELLE DE CONTENANCE COURROIE	
11	298144	GLISSIERE COURROIE	
12	298152	COURROIE	
13	298151	POULIE COMPLETE	
14	298155	ROULEMENT	
15	298148	CALOTTE MOULIN	
16	099457	RONDELLE	
17	093171	ANNEAU D ARRET	
18	099474	VIS DE REGLAGE	
19	298145	HELICE PORTE-MEULE	
20	095840	MEULE	
21	255032	VIS TRILOBEE M4X10	
22	255033	VIS AUTO-TARAUDEUSE 4X10	
23	095805	JOINT	
24	298149	PORTE-MEULE	
25	298146	COLLIER DU MOULIN	
26	298150	INDICE DE REGLAGE	
27	096988	RONDELLE	
28	099471	RESSORT	
29	099472	VIS GAUCHE	
30	0V0421	COUVERCLE	
31	098630	RIDEAU POUR CONTENEUR	
32	255813	CABLAGE MOULIN A CAFE	
33	099475	ACTUATEUR	
34	092657	VIS A TETE CRUCIFORME 3X6TC	
35	251128	CORPS DE DOSEUR CAFE	
36	0V2131	MICRO BURGESS	
37	254834	COUVERCLE LATERAL DOSEUR	
38	098716	ELECTRO-AIMANT 220V	
39	098696	RESSORT ELECTRO-AIMANT DOSEUR	
40	093832	AXE POUR 93205	
41	098643	REGLE DOSES DE CAFE	
42	254427	PORTILLON DOSEUR DE CAFE+PLAQUE	
43	253637	LEVIER POUR REGLE	
44	098822	PIVOT POUR LEVIER	
45	254521	CAFE CONVOYEUR	
46	256112	GR. MOULIN A CAFE DE DROITE-VERS LA GAUCHE-VERS.2ES	

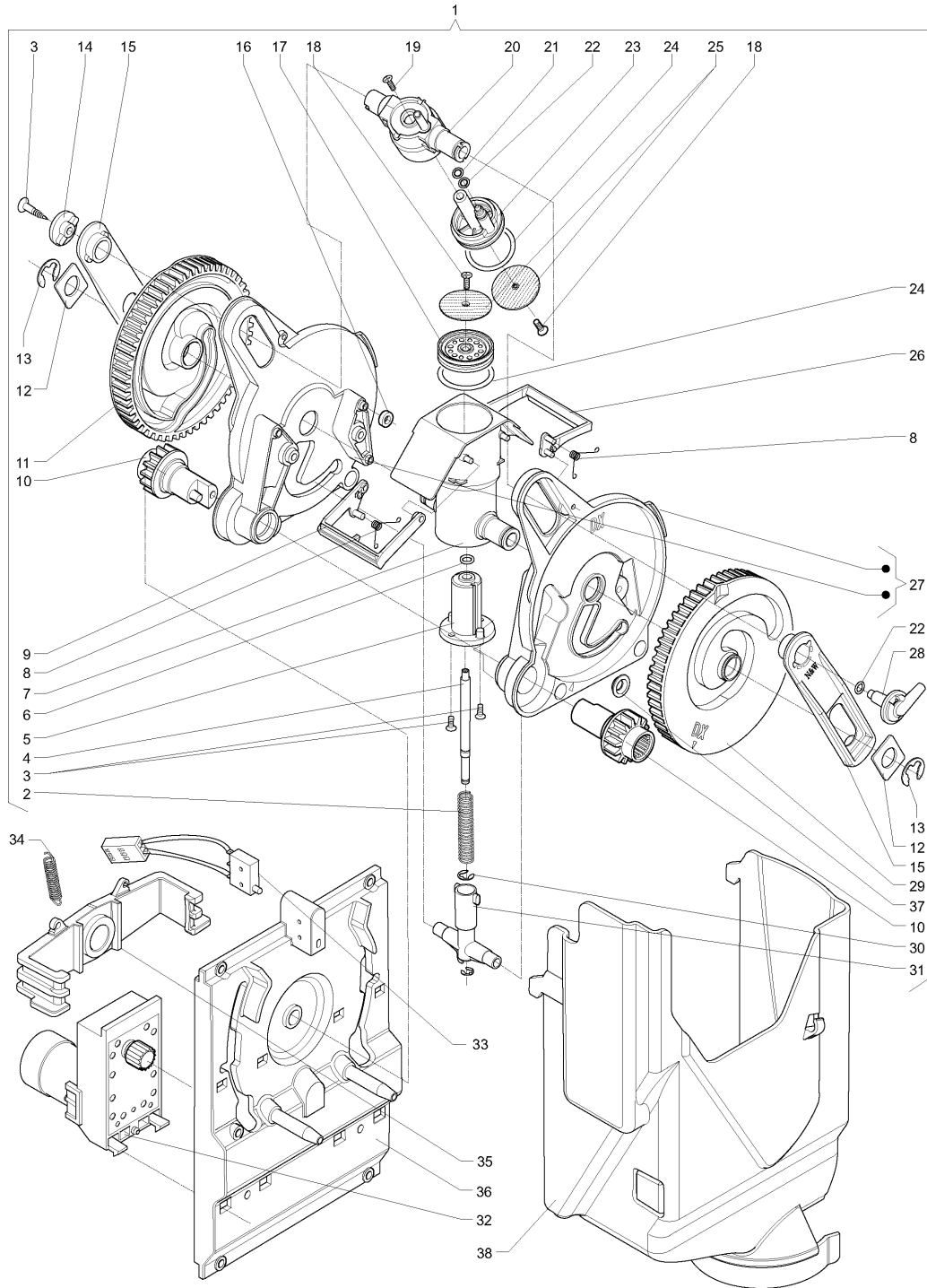
---

	<b>Référence</b>	<b>Description</b>	<b>Notes</b>
47	256109	COUVERCLE MOULIN A CAFE DE DROITE-VERS.2ES	
48	256113	GR. MOULIN A CAFE DE GAUCHE -VERS LA GAUCHE-VERS.2ES	
49	256110	COUVERCLE MOULIN A CAFE DE GAUCHE-VERS.2ES	
50	255755	PROTECTION MOTEUR MOULIN A CAFE 2ES	
51	255753	COUVERCLE RECIPIENT 2ES	
52	256108	SEPARATEUR 50/50	
53	256114	GROUPE RECIPIENT CAFE 2ES	
54	298226	GLISSOIR DOUBLE CAFE ES	
55	256111	CABLAGE DEUX MOULINS A CAFE	

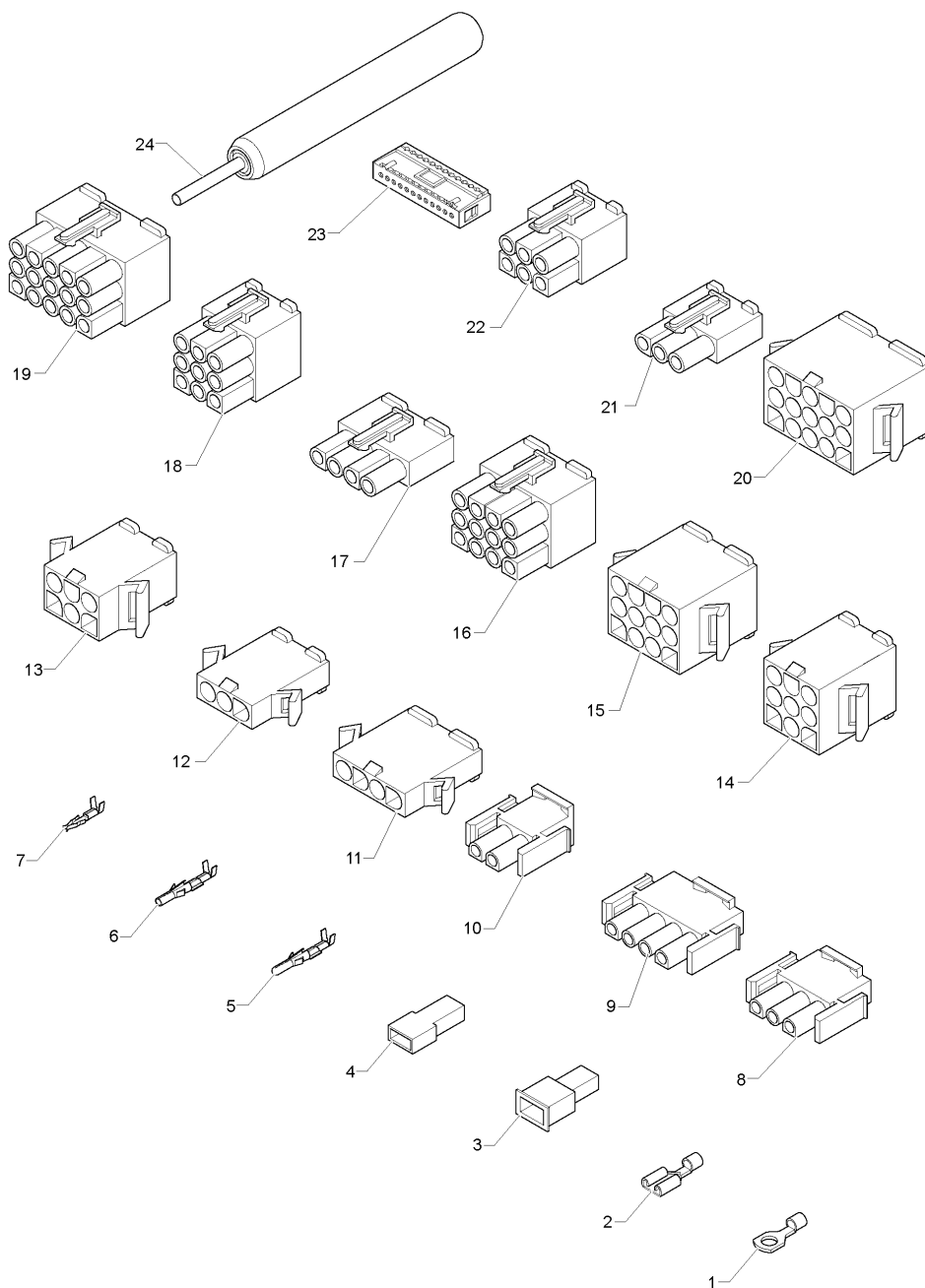


	<b>Référence</b>	<b>Description</b>	<b>Notes</b>
1	254325	GROUPE CAFÉ Z4000 D.38	
2	098688	RESSORT RETOUR PISTON	
3	255031	VIS AUTO-TARAUDEUSE 4.2X26	
4	254329	TIGE DU PISTON D.38	
5	254648	SOLE D.38	
6	0V0782	JOINT TORIQUE D'ETANCHEITE 2025	
7	254646	CHAMBRE D'INFUSION D.38	
8	254328	RESSORT RACLEUR	
9	254330	RACLEUR SUPERIEUR D.38	
10	254651	PIGNON D.38	
11	254653	MANIVELLE GAUCHE D.38	
12	254654	PATIN GUIDE	
13	096569	COLLIER DE FIXATION DIAM.12	
14	254655	CLEFS PISTON SUPERIEUR	
15	254327	BIELLE POUR COMMANDE PISTON D.38	
16	099457	RONDELLE	
17	254647	PISTON INFÉRIEUR D.38	
18	255047	VIS M3X10 -INOX-	
19	255034	VIS AUTO-TARAUDEUSE 4X12 POINTE PLAT	
20	254649	TRAVERSE PISTON SUPÉRIEUR D.38	
21	254650	JOINT 1.9X2.4	
22	094611	JOINT OR 2018	
23	254474	PISTON SUPÉRIEUR	
24	093167	JOINT DE PISTON	
25	098687	FILTRE CAFFE	
26	254657	RACLEUR	
27	254331	EPAULEMENT DROIT/GAUCHE D.38	
28	254795	BEC DE DISTRIBUTION CAFE	
29	254652	MANIVELLE DROITE D.38	
30	098818	ANNEAU D'ARRET D.4	
31	254473	GUIDE TIGE DU PISTON D.38	
32	254552	MOTOREDUCTEUR 24V	
33	298173	MICRO AVEC CABLAGE	
34	253220	RESSORT POUR LEVIER	
35	254523	ACCROCHAGE GROUPE Z4000	
36	255785	PLAQUETTE Z4000 SMALL	
37	254847	COUVERTURE Z4000	





	<b>Référence</b>	<b>Description</b>	<b>Notes</b>
1	255081	GROUPE CAFÉ Z4000 D.46	
2	098688	RESSORT RETOUR PISTON	
3	255031	VIS AUTO-TARAUDEUSE 4.2X26	
4	255082	TIGE DU PISTON MEDIUM	
5	254669	SOLE D.46	
6	0V0782	JOINT TORIQUE D'ETANCHEITE 2025	
7	254668	CHAMBRE D'INFUSION D.46	
8	254328	RESSORT RACLEUR	
9	254677	RACLEUR SUPERIEUR D.46	
10	254673	PIGNON D.46	
11	254675	MANIVELLE GAUCHE D.46	
12	254654	PATIN GUIDE	
13	096569	COLLIER DE FIXATION DIAM.12	
14	254655	CLEFS PISTON SUPERIEUR	
15	254665	BIELLE D.46	
16	099457	RONDELLE	
17	255083	PISTON INFÉRIEUR MEDIUM	
18	094508	VIS FILTRE	
19	255034	VIS AUTO-TARAUDEUSE 4X12 POINTE PLAT	
20	254671	TRAVERSE PISTON SUPÉRIEUR D.46	
21	254650	JOINT 1.9X2.4	
22	094611	JOINT OR 2018	
23	254672	PISTON SUPÉRIEUR D.46	
24	251757	JOINT OR SILICONE	
25	251755	FILTRE CAFÉ DIAM/ 42	
26	254676	RACLEUR INFERIEURE D.46	
27	254678	EPAULEMENT DROIT/GAUCHE D.46	
28	254795	BEC DE DISTRIBUTION CAFE	
29	254674	MANIVELLE DROITE D.46	
30	098818	ANNEAU D'ARRET D.4	
31	254670	GUIDE TIGE DU PISTON D.46	
32	254552	MOTOREDUCTEUR 24V	
33	298173	MICRO AVEC CABLAGE	
34	253220	RESSORT POUR LEVIER	
35	254805	ACCROCHAGE GROUPE Z4000 D.46	
36	254804	PLAQUE D'INTERFACE Z4000 D.46	
37	254667	ANNEAU CONTENANCE	
38	254847	COUVERTURE Z4000	



---

	<b>Référence</b>	<b>Description</b>	<b>Notes</b>
1	090957	TERMINAUX A OEIL	
2	090959	COSSE FEMELLE	
3	091192	CACHE COSSE	
4	090247	CACHE COSSE	
5	095955	FICHE MALE	
6	096136	BORNE FEMELLE	
7	094405	BORNE FEMELLE PAS 2.5	
8	094954	CONNECTEUR 3 VOIES	
9	098062	CONNECTEUR 4-VOIES MATE-N-LOK AMP	
10	094955	CONNECTEUR 2 VOIES	
11	0V0809	CONNECTEUR 4 POLES/P MOLEX 3191	
12	0V0808	CONNECTEUR 3 POLES/P MOLEX 3191	
13	0V0810	CONNECTEUR 6 POLES/P MOLEX 3191	
14	0V0811	CONNECTEUR 9 POLES/P MOLEX 3191	
15	0V0812	CONNECTEUR 12 POLES/P MOLEX 3191	
16	0V0818	CONNECTEUR 12 POLES/P MOLEX 3191	
17	0V0815	CONNECTEUR 4 POLES/P MOLEX 3191	
18	0V0817	CONNECTEUR 9 POLES/P MOLEX 3191	
19	0V0819	CONNECTEUR 15 POLES/P MOLEX 3191	
20	0V0813	CONNECTEUR 15 POLES/P MOLEX 3191	
21	0V0814	CONNECTEUR 3 POLES/P MOLEX 3191	
22	0V0816	CONNECTEUR 6 POLES/P MOLEX 3191	
23	094961	CONNECTEUR FEMELLE 12 VOIES	
24	0V0820	EXTRACTEUR DE CONTACTS MOLEX	